



ОТДЕЛ
КАПИТАЛЬНОГО
СТРОИТЕЛЬСТВА

Рабочая документация

Архитектурное решение

Ремонт и благоустройство обелиска погибшим воинам, расположенного по адресу: Воронежская область, Павловский район, с.Бабка, юго-западная часть кадастрового квартала 36:20:0700005

95/IV-07.05.2023

Свидетельство СРО П-174-01102012 № 305 от 27 "мая" 2014 года.

2023

г. Бутурлиновка, Воронежская область

Ведомость рабочих чертежей основного комплекта

Лист	Наименование	Примечание
1	Пояснительная записка	
2	Схема благоустройства	
3	План разбивки территории проектирования	
4	Схема конструкций площадок и тротуаров	
5	Главый фасад.Задний фасад. Боковой фасад	
6	Цветовое решение отделки памятника. Спецификация	
7	Ведомость объемов работ	
8	Схема ограждения. Элемент из нержавеющей стали	
9-10	Проектный вид	

Ведомость ссылочных и прилагаемых документов

Обозначение	Наименование	Примечание
ГОСТ Р 57141-2016	ПЛИТЫ КЕРАМИЧЕСКИЕ (КЕРАМОГРАНИТНЫЕ)	
ГОСТ 9480-2012	ПЛИТЫ ОБЛИЦОВОЧНЫЕ ИЗ ПРИРОДНОГО КАМНЯ	
ГОСТ Р 58154-2018	МАТЕРИАЛЫ ПОДКОНСТРУКЦИЙ НАВЕСНЫХ ВЕНТИЛИРУЕМЫХ ФАСАДНЫХ СИСТЕМ	
ГОСТ 17608-2017	ПЛИТЫ БЕТОННЫЕ ТРОТУАРНЫЕ	

ОБЩИЕ ДАННЫЕ

Архитектурно-строительная часть проекта "Ремонт и благоустройство обелиска погибшим воинам, расположенным по адресу: Воронежская область, Павловский район, с.Бабка, юго-западная часть кадастрового квартала 36:20:0700005", выполнен на основании задания на проектирование заказчика: Администрации Александро-донское сельское поселение, Павловского муниципального района, Воронежской области.

Район строительства II со следующими характеристиками:

- Расчетная температура наружного воздуха минус 26⁰.
- Скоростной напор ветра 30 кгс/м²
- Вес снегового покрова 100 кгс/м²
- Сейсмичность района до 6 баллов по шкале Рихтера.

Принятые в проекте конструкции, материалы и изделия не патентоспособны, так как являются проектной переработкой известных решений и обладают патентной чистотой в отношении СНГ. Технические решения, принятые в проекте соответствуют требованиям экологических, санитарно-гигиенических, взрывобезопасных, противопожарных и других норм, действующих на территории РФ, и обеспечивают безопасную для жизни и здоровья людей эксплуатацию объекта при соблюдении предусмотренных проектом мероприятий.

Работы выполнять в соответствии с требованиями:

- СП 71.13330.2017 Изоляционные и отделочные покрытия(актуализированная редакция СНиП 3.04.01-87).
- СП 72.13330.2016 Защита строительных конструкций и сооружений от коррозии. (актуализированная редакция СНиП 3.04.03-85).

ПОЯСНИТЕЛЬНАЯ ЗАПИСКА

Характеристика существующего положения.

Памятник, расположенный по адресу: Воронежская область, Павловский район, с.Бабка, юго-западная часть кадастрового квартала 36:20:0700005, существует около 50 лет. Представляет собой сооружение простой формы, выполненное из бетонных плит. В разные годы проводились косметические ремонтные работы: ремонт декоративных элементов, окраска фасадов памятника, технологии и сроки ремонтов не установлены. Визуальное обследование памятника выявило: сооружение не имеет сильных механических дефектов, но эстетическое состояние недопустимо

Архитектурно-планировочное решение.

В связи с вышеизложенным, было принято решение о ремонте существующего памятника. Проектируемый памятник представляет из себя сооружение прямоугольной формы, с размерами в плане 4.75мх0.75м. Одна часть толщиной 0.45 м, вторая часть 0.75 м. Облицована плитой гранит керамический 600х600х10. Также на лицевом фасаде размещены таблички с именами погибших односельчан в годы второй мировой войны, в количестве 4 шт.. Пространство вокруг памятника, площадью 61 кв.м., выложено тротуарной плиткой.

Характеристика основных строительных материалов и конструкций, применяемых при строительстве:


- памятник – облицованный плитой гранит керамический 600х600х10,ГОСТ Р 57141-2016, цвет RAL 1015 и RAL 8003;
- таблички , размером 850х400х30 – плиты гранитные с гравировкой;
- мощение вокруг памятника – тротуарная плитка 200х100х60, ГОСТ 17608-91;

Согласовано

Взам. инв. №

Подп. и дата

Инв. № подл.

						95/IV-07.05.2023			
						Ремонт и благоустройство обелиска погибшим воинам, расположенного по адресу: Воронежская область, Павловский район, с.Бабка, юго-западная часть кадастрового квартала 36:20:0700005			
Изм.	Кол.уч.	Лист	№ док.	Подп.	Дата	Рабочая документация	Стадия	Лист	Листов
Генеральный							РД	1	10
Директор		Туркин В.В.							
Зам.ген.дир.		Деев А.А.							
Разработал		Волкова О.А.				Схема благоустройства М 1:200			



№ п/п	Наименование	Примечание
1	Обелиск погибшим воинам	
2	Дом культуры	

Условные обозначения

Обозначение	Наименование
	Граница земельного участка с кадастровым номером 36:20:0700005:60

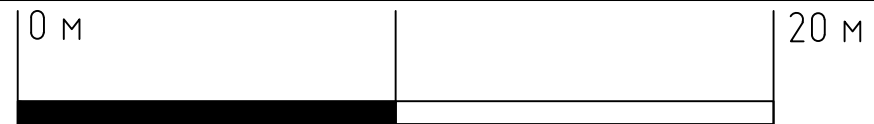
Ведомость малых архитектурных форм и переносных изделий

Поз.	Обозначение	Наименование	Кол.	Примечание
	Металлическое ограждение	Метал. ограждение на метал. столбах	- 31	м.п.

Ведомость проездов, тротуаров, дорожек и площадок

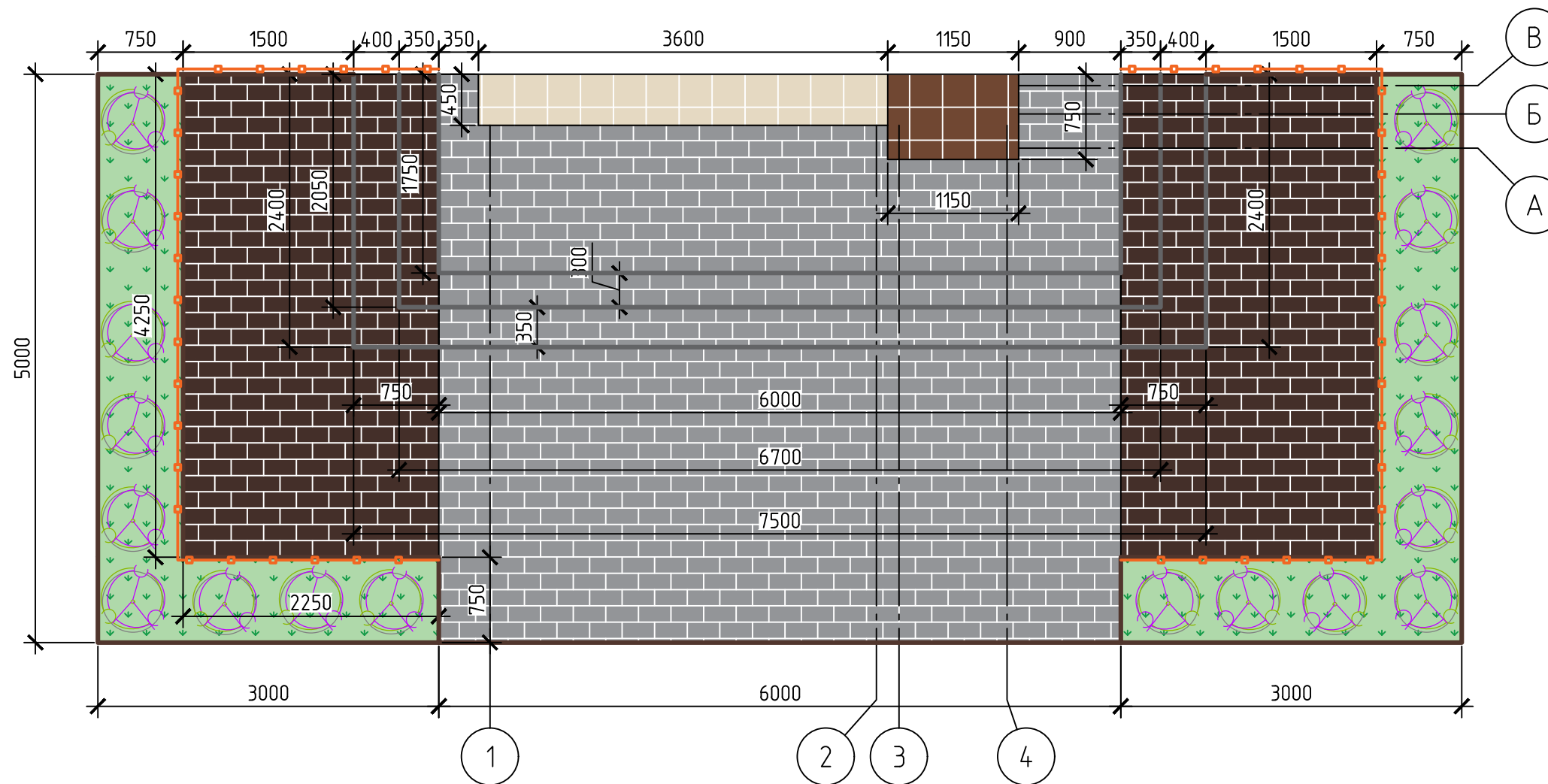
Поз.	Наименование	Тип	Площадь покрытия, м2	Примечание
1	Проектируемый тротуар, площадки с покрытием из тротуарной плитки	1	31.2	см. лист

Инв. № подл. Подп. и дата. Подп. и дата. Взам. инв. №. Согласовано



						95/IV-07.05.2023			
						Ремонт и благоустройство обелиска погибшим воинам, расположенного по адресу: Воронежская область, Павловский район, с.Бабка, юго-западная часть кадастрового квартала 36:20:0700005			
Изм.	Кол. уч.	Лист	№ док.	Подп.	Дата	Рабочая документация	Стадия	Лист	Листов
Генеральный директор	Туркин В.В.						РД	2	10
Зам.ген.дир.	Деев А.А.								
Разработал	Волкова О.А.					Схема благоустройства М 1:200			


План разбивки территории обустройства



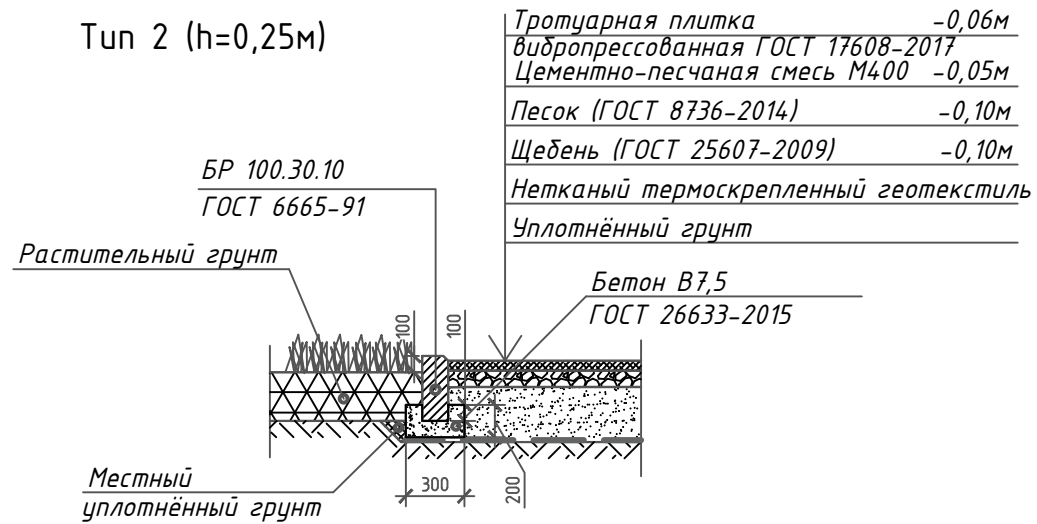
Условные обозначения:

-  - Камень бортовой 100.20.8
-  - Ограждение
-  - Тротуарная плитка
-  - Тротуарная плитка

Согласовано	
Взам. инв. №	
Подп. и дата	
Инв. № подл.	

						95/IV-07.05.2023			
						Ремонт и благоустройство обелиска погибшим воинам, расположенного по адресу: Воронежская область, Павловский район, с.Бабка, юго-западная часть кадастрового квартала 36:20:0700005			
Изм.	Кол. уч.	Лист	№ док.	Подп.	Дата	Рабочая документация	Стадия	Лист	Листов
Генеральный							РД	3	10
Директор		Туркин В.В.							
Зам.ген.дир.		Деев А.А.							
Разработал		Волкова О.А.				План разбивки территории благоустройства М 1:50			

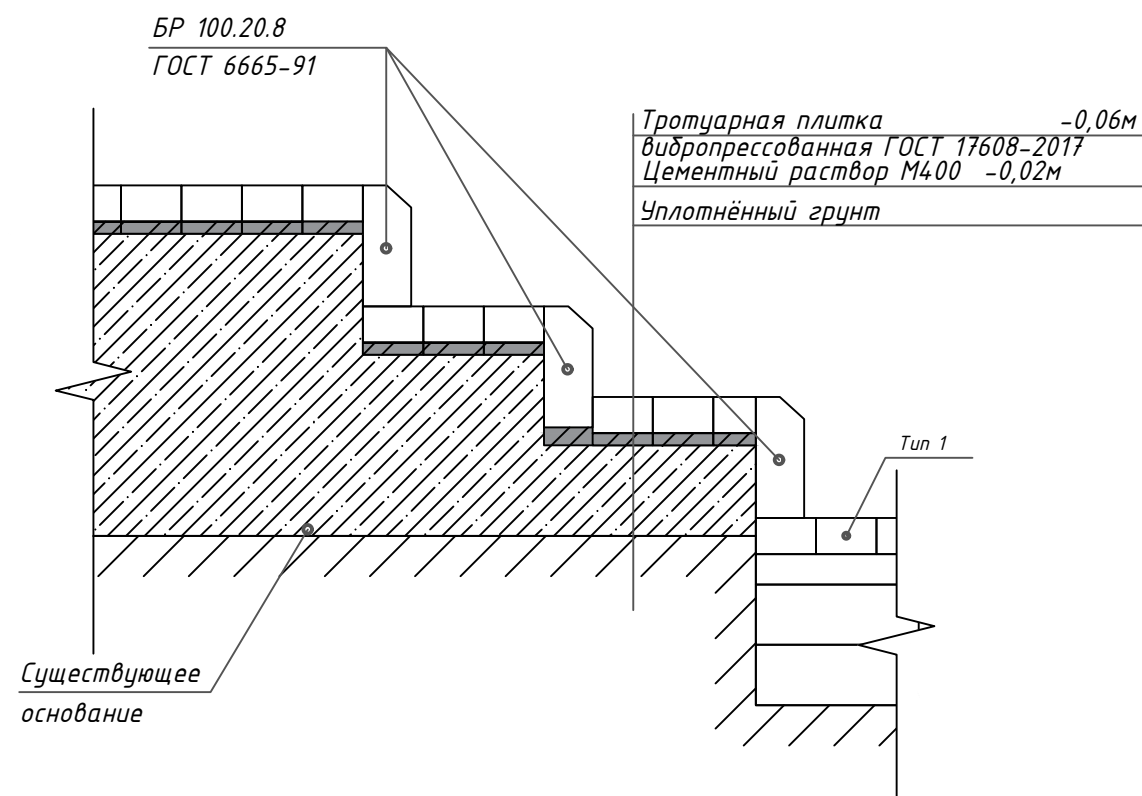
А-А
Конструкция твёрдого покрытия тротуаров



А-А
Спецификация конструкции твёрдого покрытия тротуаров

Поз.	Обозначение	Наименование	Кол.	Ед. изм.
1	ГОСТ 17608-2017	Тротуарная плитка вибропрессованная, толщиной 60 мм (коричневая)	15.6	м ²
2	ГОСТ 17608-2017	Тротуарная плитка вибропрессованная, толщиной 60 мм (серая)	15.6	м ²
3	ГОСТ 31357-2007	Смесь пескоцементная (цемент М 400) (50 мм)	1.6	м ³
4	ГОСТ 8735-88	Песок средней крупности с послойным трамбованием, (100 мм)	3.1	м ³
5	ГОСТ 25607-2009	Щебень 100 мм	3.1	м ³
6	ГОСТ Р 53225-2008	Нетканый термоскрепленный геотекстиль	31.2	м ²
7	ГОСТ 6665-91	Камень бортовой БР 100.30.10	44	м.п.

Б-Б
Конструкция твёрдого покрытия из тротуара с лестничным сходом



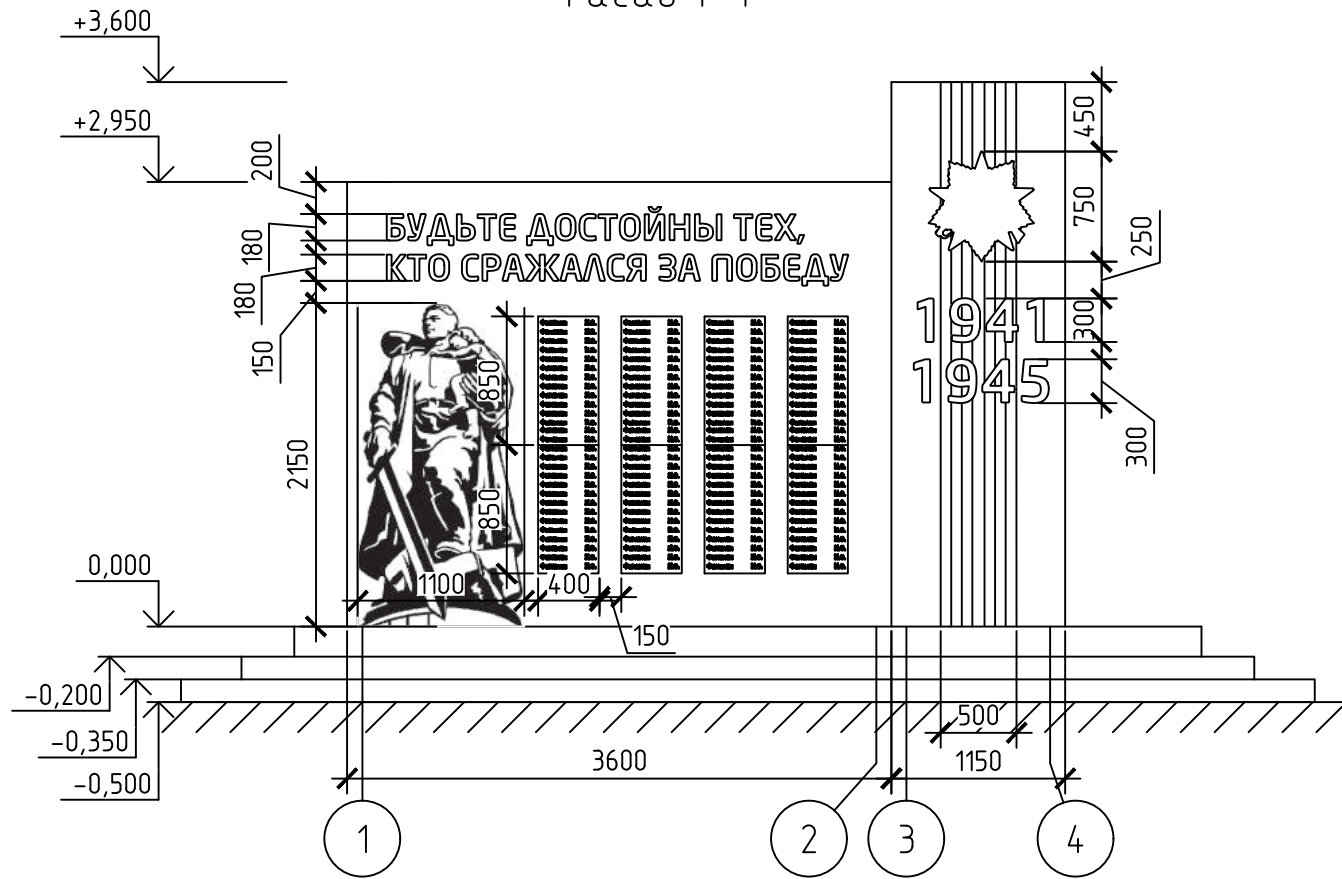
Б-Б
Конструкция твёрдого покрытия из тротуара с лестничным сходом

Поз.	Обозначение	Наименование	Кол.	Ед. изм.
1	ГОСТ 17608-2017	Тротуарная плитка вибропрессованная, толщиной 60 мм (коричневая)	3.6	м ²
2	ГОСТ 17608-2017	Тротуарная плитка вибропрессованная, толщиной 60 мм (серая)	14.4	м ²
3	ГОСТ 31357-2007	Цементный раствор (цемент М 400) (20 мм)	0.6	м ³
4	ГОСТ 6665-91	Камень бортовой БР100.20.8	33	м.п.

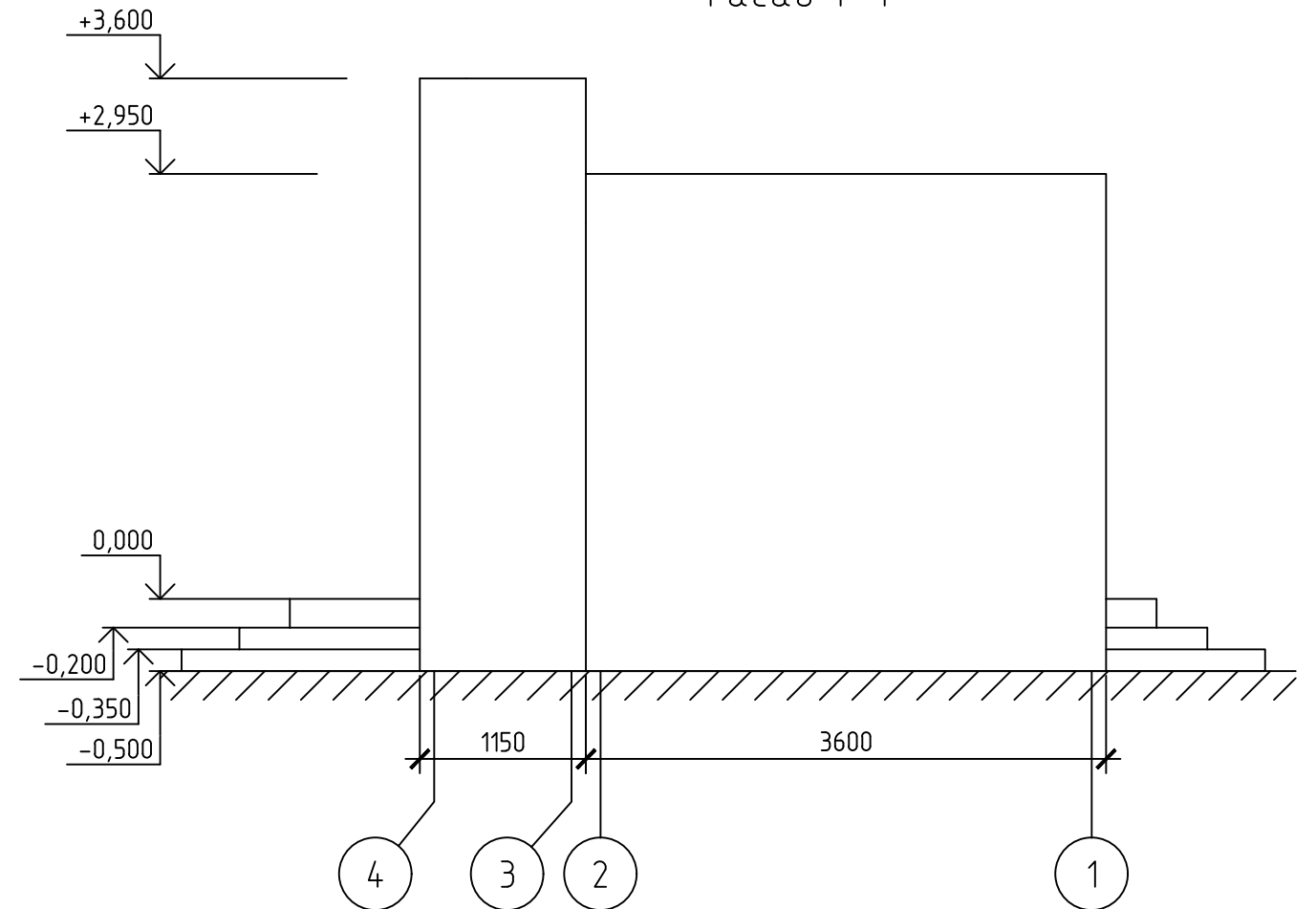
Согласовано	
Взам. инв. №	
Подп. и дата	
Инв. № подл.	

						95/IV-07.05.2023				
						Ремонт и благоустройство обелиска погибшим воинам, расположенного по адресу: Воронежская область, Павловский район, с.Бабка, юго-западная часть кадастрового квартала 36:20:0700005				
Изм.	Кол. уч.	Лист	№ док.	Подп.	Дата	Рабочая документация		Стадия	Лист	Листов
Генеральный						РД		4	10	
Директор	Туркин В.В.					Схема конструкций площадок и тротуаров				
Зам.ген.дир.	Деев А.А.									
Разработал	Волкова О.А.									

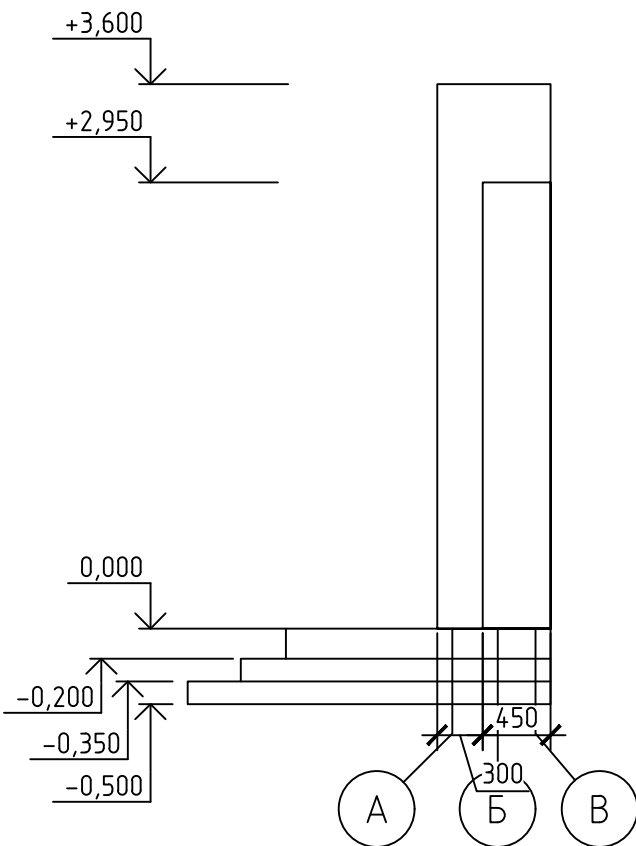
Фасад 1-4



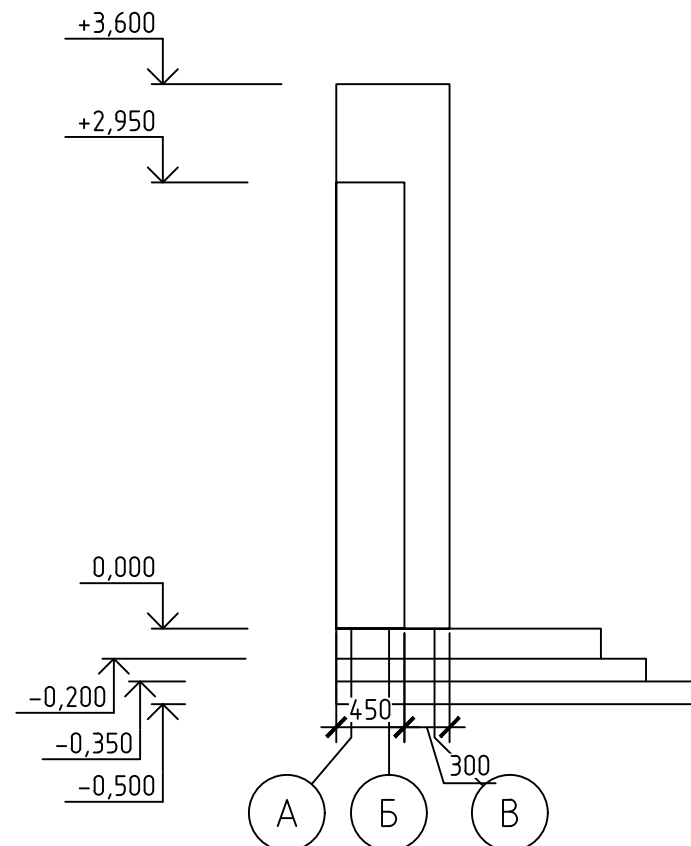
Фасад 4-1



Фасад А-В



Фасад А-В




Согласовано

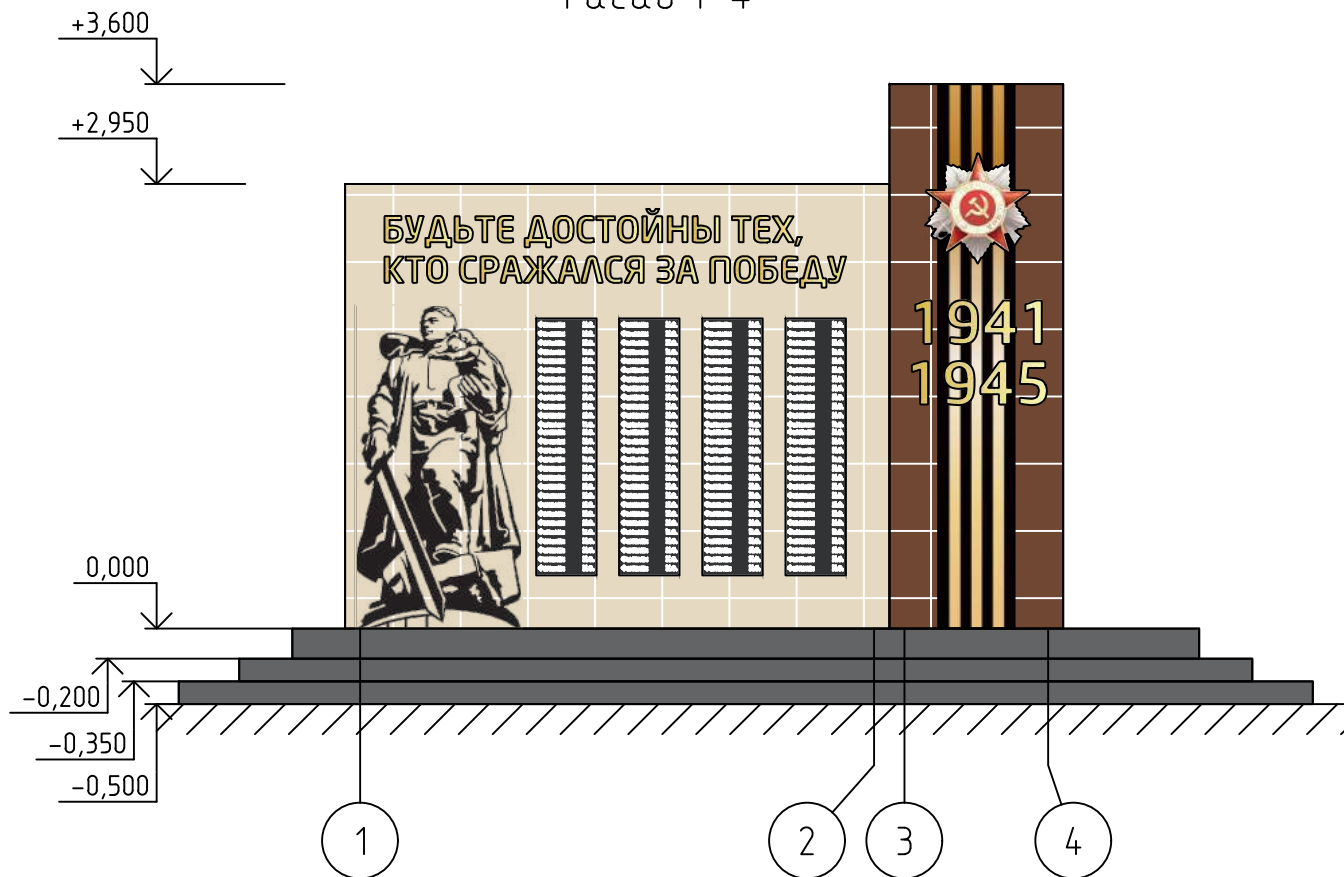
Взам. инв. №

Подп. и дата

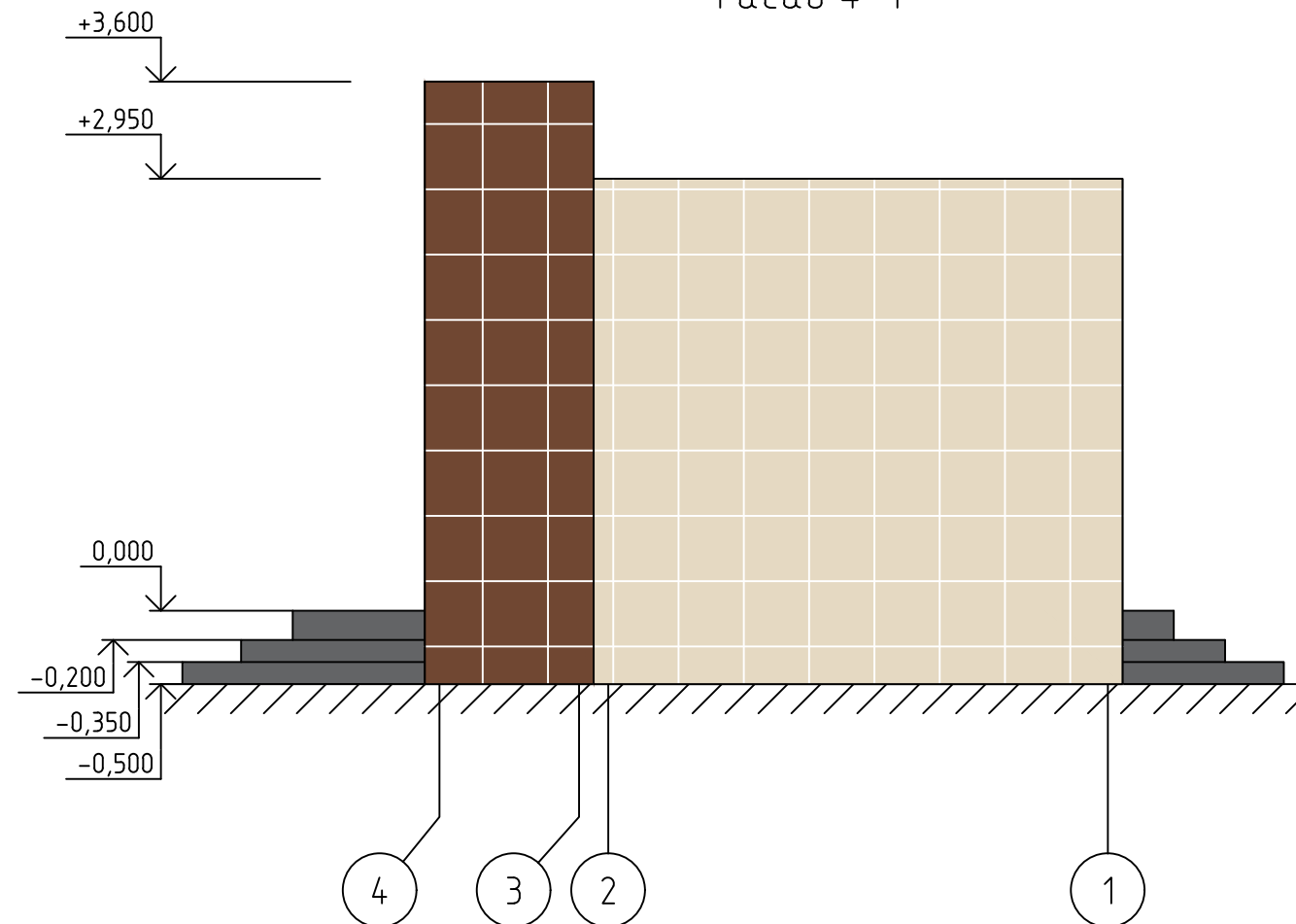
Инв. № подл.

						95/IV-07.05.2023			
						Ремонт и благоустройство обелиска погибшим воинам, расположенного по адресу: Воронежская область, Павловский район, с.Бабка, юго-западная часть кадастрового квартала 36:20:0700005			
Изм.	Кол. уч.	Лист	№ док.	Подп.	Дата	Рабочая документация	Стадия	Лист	Листов
Генеральный							РД	5	10
Директор	Туркин В.В.								
Зам.ген.дир.	Деев А.А.								
Разработал	Волкова О.А.					Фасад Б-А. Фасад А-Б. Фасад 1-2. Фасад 2-1 (М 1:50)			
						 ОТДЕЛ КАПИТАЛЬНОГО СТРОИТЕЛЬСТВА			

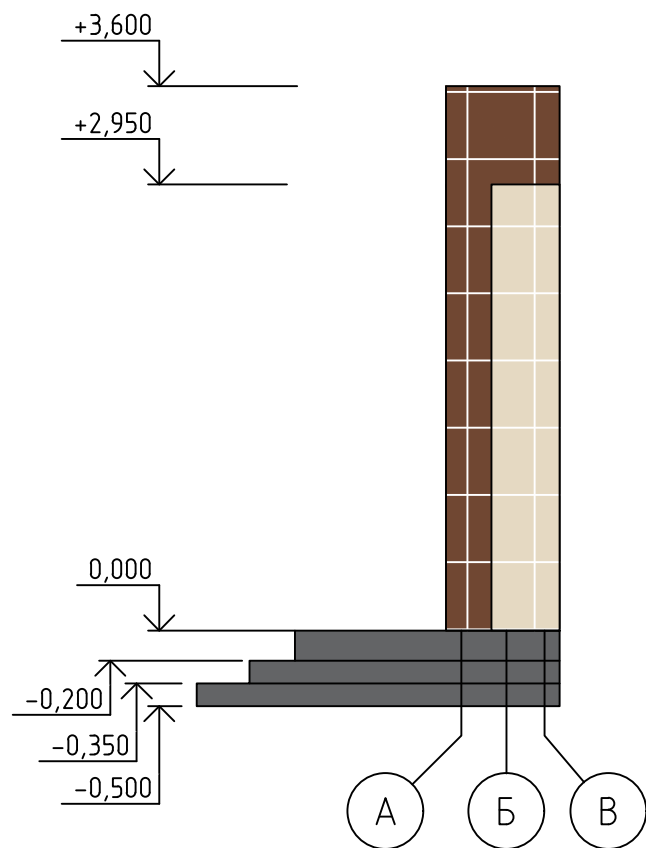
Фасад 1-4



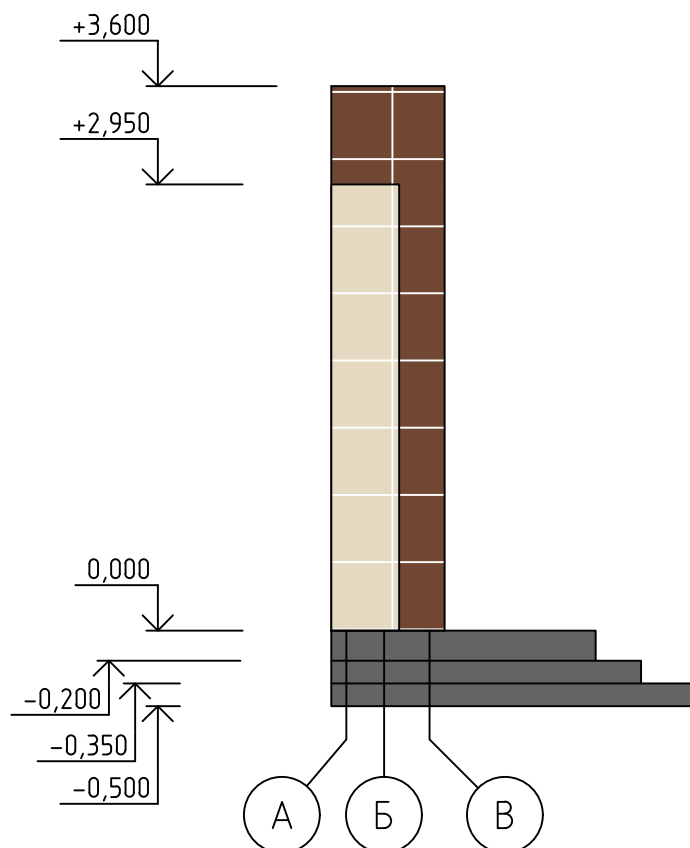
Фасад 4-1



Фасад А-В



Фасад А-В




1. Керамогранитные плиты 600x600
2. Керамогранитные плиты 600x600
3. Буквы объемные металлические
4. Цифры объемные маталлические
5. Плиты гранитные 850x400
6. Макет ордена
7. Элемент композитный "георгиевская лента"
8. Элемент из нержавеющей стали "Воин-освободитель"

Согласовано

Взам. инв. №

Подп. и дата

Инв. № подл.

						95/IV-07.05.2023			
						Ремонт и благоустройство обелиска погибшим воинам, расположенного по адресу: Воронежская область, Павловский район, с.Бабка, юго-западная часть кадастрового квартала 36:20:0700005			
Изм.	Кол.уч.	Лист	№ док.	Подп.	Дата	Рабочая документация	Стадия	Лист	Листов
Генеральный							РД	6	10
Директор		Туркин В.В.							
Зам.ген.дир.		Деев А.А.							
Разработал		Волкова О.А.							
						Цветовое решение фасадов М 1:200			
									

Ведомость объемов работ

Наименование	Ед.изм.	кол-во	Примечание
I Подготовительные работы			
Демонтаж камня бортового БР 500x200x8	шт	62	
Демонтаж тротуарной плитки 500x500x40	шт	126	
I Земляные работы			
Разработка и планировка механизмами выемки под конструкцию тротуара с покрытием из брусчатки, цвет серый и коричневый, бортовой камень Тип 1	м3	6.3	
II Дорожная одежда			
Устройство дорожной одежды тротуара с покрытием из брусчатки Тип1	м2	31.2	
Устройство бортового камня БР 100.20.8	м.п.	40.5	
III Малые архитектурные формы и переносные изделия			
Установка метал. ограждения на метл. столбах "прямоугольник 20 ДК" длина секции 1.8 м. Н-0.85 м	м.п	17.5	
IV Ремонт Обелиска			
Демонтаж железного козырька	м2	2.5	
Очистка бетонных ступеней и площадки	м2	22.8	
Демонтаж металлического уголка	м.п.	32.6	
Облицовка стен Обелиска керамогранитными плитами 600x600x10 мм на металлическом каркасе; цвет - коричневый	м2	11.3	
Облицовка стен Обелиска керамогранитными плитами 600x600x10 мм на металлическом каркасе; цвет - бежевый	м2	26	
Монтаж гранитных плит полированных 850x400x30 мм, цвет - черный, с гравировкой букв с покрытием золота(2783 шт.)	шт.	8	
Монтаж объемных букв "Будте достойны тех, кто сражался за победу" Н-180 мм, из нержавеющей стали, зеркальное золото	шт.	36	
Монтаж объемных цифр "1941-1945" из нержавеющей стали, зеркальное золото, Н-300мм	шт.	8	
Монтаж элемента из композитного материала "георгиевская лента" 3600x500	шт.	1	
Монтаж элемента из нержавеющей стали 3 мм "Воин-освободитель" с использованием лазерной резки, 2150x1100, цвет - черный	шт.	1	
Монтаж объемного макета "Орден Отечественной войны I степени" из нержавеющей стали, полноцветная печать, Н-750мм	шт	1	
Устройство парапета из парапетной крышки прямой из оцинкованной стали, цвет - коричневый	м2	2.5	
Устройство ступеней и площадки с покрытием из тротуарной плитки и устройство бортового камня БР 100.20.8			
-Тротуарная плитка 200x100x60	м2	18	
-Бортовой камень БР 100.20.8	м.п.	33	

Согласовано

Взам. инв. №

Подп. и дата

Инв. № подл.

95/IV-07.05.2023

Ремонт и благоустройство обелиска погибшим воинам, расположенного по адресу: Воронежская область, Павловский район, с.Бадка, юго-западная часть кадастрового квартала 36:20:0700005

Изм.	Кол. уч.	Лист	№ док.	Подп.	Дата
Генеральный					
Директор	Туркин В.В.				
Зам.ген.дир.	Деев А.А.				
Разработал	Волкова О.А.				

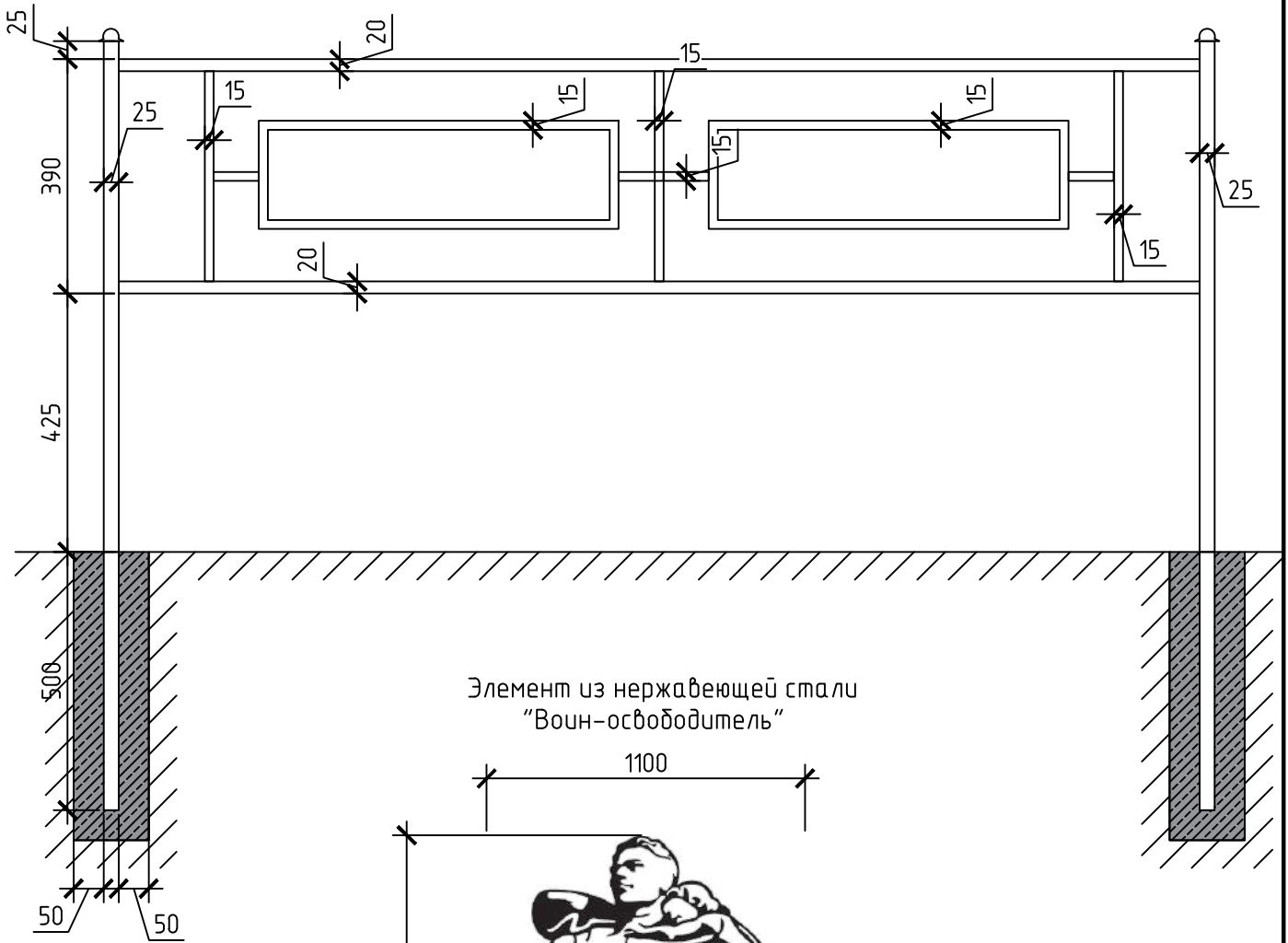
Рабочая документация

Ведомость объемов работ

Стадия	Лист	Листов
РД	7	10



Ограда "прямоугольник 20 ДК"



Согласовано

Взам. инв. №

Подп. и дата

Инв. № подл.

95/IV-07.05.2023

Ремонт и благоустройство обелиска погибшим воинам, расположенного по адресу: Воронежская область, Павловский район, с.Бадка, юго-западная часть кадастрового квартала 36:20:0700005

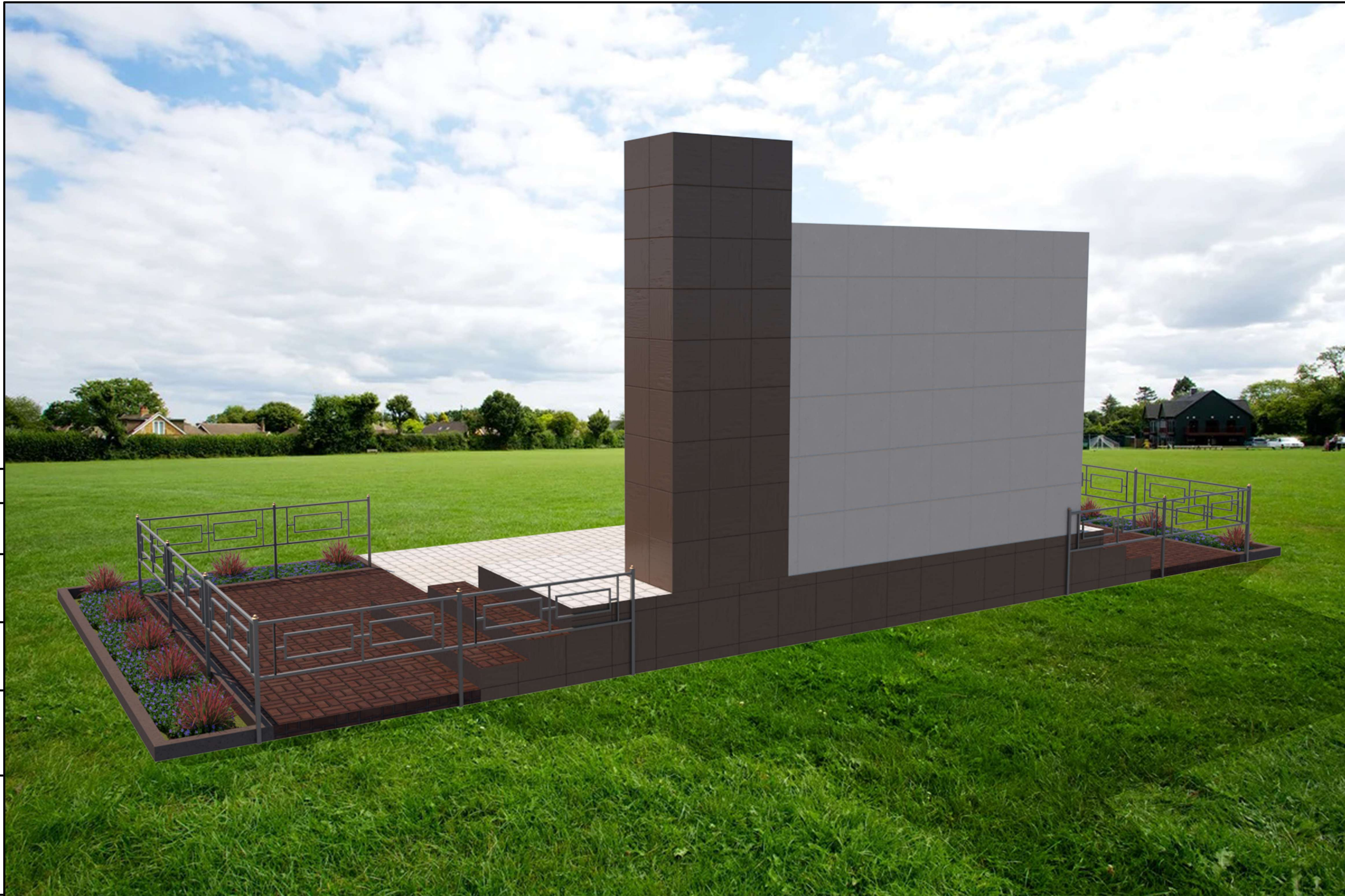
Изм.	Кол. уч.	Лист	№ док.	Подп.	Дата
Генеральный					
Директор		Туркин В.В.			
Зам.ген.дир.		Деев А.А.			
Разработал		Волкова О.А.			

Рабочая документация

Стадия	Лист	Листов
РД	8	10

Схема ограждения. Элемент из нержавеющей стали





Инв. № подл.	Подп. и дата	Взам. инв. №	Согласовано

Проектный вид



Инв. № подл.	Подп. и дата	Взам. инв. №	Согласовано

Проектный вид